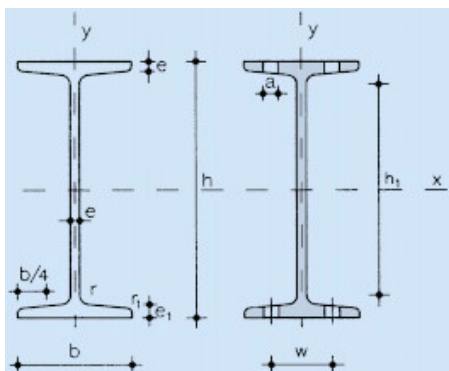


# Perfiles IPN



$A$  = Área de la sección  
 $S_x$  = Momento estático de media sección, respecto a X  
 $I_x$  = Momento de inercia de la sección, respecto a X  
 $W_x = 2I_x : h$  : Módulo resistente de la sección, respecto a X  
 $i_x = \sqrt{I_x : A}$  : Radio de giro de la sección, respecto a X  
 $I_y$  = Momento de inercia de la sección, respecto a Y  
 $W_y = 2I_y : b$  : Módulo resistente de la sección, respecto a Y  
 $i_y = \sqrt{I_y : A}$  : Radio de giro de la sección, respecto a Y

$I_t$  = Módulo de torsión de la sección  
 $I_a$  = Módulo de alabeo de la sección  
 $u$  = Perímetro de la sección  
 $a$  = Diámetro del agujero del roblón normal  
 $w$  = Gramil, distancia entre ejes de agujeros  
 $h_1$  = Altura de la parte plana del alma  
 $e_2$  = Espesor del ala en el eje del agujero  
 $\rho$  = Peso por m

Perfil	Dimensiones							Términos de sección										Agujeros			Peso	
	$h$ mm	$b$ mm	$e=r$ mm	$e_1$ mm	$r_1$ mm	$h_1$ mm	$u$ mm	$A$ cm <sup>2</sup>	$S_x$ cm <sup>3</sup>	$I_x$ cm <sup>4</sup>	$W_x$ cm <sup>3</sup>	$i_x$ cm	$I_y$ cm <sup>4</sup>	$W_y$ cm <sup>3</sup>	$i_y$ cm	$I_t$ cm <sup>4</sup>	$I_a$ cm <sup>6</sup>	$w$ mm	$a$ mm	$e_2$ mm	$\rho$ kp/m	
IPN 80	80	42	3,9	5,9	2,3	59	304	7,58	11,4	77,8	19,5	3,20	6,29	3,00	0,91	0,93	87,5	22	—	4,43	5,95	C
IPN 100	100	50	4,5	6,8	2,7	75	370	10,60	19,9	171,0	34,2	4,01	12,20	4,88	1,07	1,72	268,0	28	—	5,05	8,32	P
IPN 120	120	58	5,1	7,7	3,1	92	439	14,20	31,8	328,0	54,7	4,81	21,50	7,41	1,23	2,92	685,0	32	—	5,67	11,20	P
IPN 140	140	66	5,7	8,6	3,4	109	502	18,30	47,7	573,0	81,9	5,61	35,20	10,70	1,40	4,66	1.540,0	34	11	6,29	14,40	P
IPN 160	160	74	6,3	9,5	3,8	125	575	22,80	68,0	935,0	117,0	6,40	54,70	14,80	1,55	7,08	3.138,0	40	11	6,91	17,90	P
IPN 180	180	82	6,9	10,4	4,1	142	640	27,90	93,4	1.450,0	161,0	7,20	81,30	19,80	1,71	10,30	5.924,0	44	13	7,53	21,90	P
IPN 200	200	90	7,5	11,3	4,5	159	709	33,50	125,0	2.140,0	214,0	8,00	117,00	26,00	1,87	14,60	10.520,0	48	13	8,15	26,30	P
IPN 220	220	98	8,1	12,2	4,9	175	775	39,60	162,0	3.060,0	278,0	8,80	162,00	33,10	2,02	20,10	17.760,0	52	13	8,77	31,10	P
IPN 240	240	106	8,7	13,1	5,2	192	844	46,10	206,0	4.250,0	354,0	9,59	221,00	41,70	2,20	27,00	28.730,0	56	17	9,39	36,20	P
IPN 260	260	113	9,4	14,1	5,6	208	906	53,40	257,0	5.740,0	442,0	10,40	288,00	51,00	2,32	36,10	44.070,0	60	17	10,15	41,90	P
IPN 280	280	119	10,1	15,2	6,1	225	966	61,10	316,0	7.590,0	542,0	11,10	364,00	61,20	2,45	47,80	64.580,0	62	17	11,04	48,00	P
IPN 300	300	125	10,8	16,2	6,5	241	1.030	69,10	381,0	9.800,0	653,0	11,90	451,00	72,20	2,56	61,20	91.850,0	64	21	11,83	54,20	P
IPN 320	320	131	11,5	17,3	6,9	257	1.090	77,80	457,0	12.510,0	782,0	12,70	555,00	84,70	2,67	78,20	128.800,0	70	21	12,72	61,10	P
IPN 340	340	137	12,2	18,3	7,3	274	1.150	86,80	540,0	15.700,0	923,0	13,50	674,00	98,40	2,80	97,50	176.300,0	74	21	13,51	68,10	P
IPN 360	360	143	13,0	19,5	7,8	290	1.210	97,10	638,0	19.610,0	1.090,0	14,20	818,00	114,00	2,90	123,00	240.100,0	76	23	14,50	76,20	P
IPN 380	380	149	13,7	20,5	8,2	306	1.270	107,00	741,0	24.010,0	1.260,0	15,00	975,00	131,00	3,02	150,00	318.700,0	82	23	15,29	84,00	P
IPN 400	400	155	14,4	21,6	8,6	323	1.330	118,00	857,0	29.210,0	1.460,0	15,70	1.160,00	149,00	3,13	183,00	419.600,0	86	23	16,18	92,60	P
IPN 450	450	170	16,2	24,3	9,7	363	1.478	147,00	1.200,0	45.850,0	2.040,0	17,70	1.730,00	203,00	3,43	288,00	791.100,0	94	25	18,35	115,00	P
IPN 500	500	185	18,0	27,0	10,8	404	1.626	180,00	1.620,0	68.740,0	2.750,0	19,60	2.480,00	268,00	3,72	449,00	1.403.000,0	100	28	20,53	141,00	P
IPN 550	550	200	19,0	30,0	11,9	445	1.787	213,00	2.120,0	99.180,0	3.610,0	21,60	3.490,00	349,00	4,02	618,00	2.389.000,0	110	28	23,00	167,00	P
IPN 600	600	215	21,6	32,4	13,0	485	1.924	254,00	2.730,0	139.000,0	4.630,0	23,40	4.670,00	434,00	4,30	875,00	3.821.000,0	120	28	24,88	199,00	P