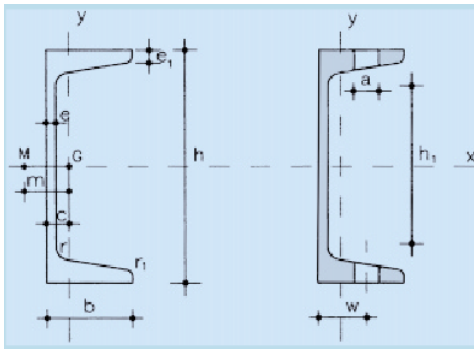


# Perfiles UPN



- A = Área de la sección
- $S_x$  = Momento estatico de media sección, respecto a X
- $I_x$  = Momento de inercia de la sección, respecto a X
- $W_x = 2I_x : h$ . Módulo resistente de la sección, respecto a X
- $i_x = \sqrt{I_x : A}$ . Radio de giro de la sección, respecto a X
- $I_y$  = Momento de inercia de la sección, respecto a Y
- $W_y = I_y : (b - c)$ . Mínimo módulo resistente de la sección, respecto a Y
- $i_y = \sqrt{I_y : A}$ . Radio de giro de la sección, respecto a Y
- $I_t$  = Módulo de torsión de la sección
- c = Posición del eje Y
- m = Distancia al centro de esfuerzos cortantes
- a = Diámetro del agujero del roblón normal
- w = Gramil, distancia entre ejes de agujeros
- $h_1$  = Altura de la parte plana del alma
- p = Peso por m
- u = Perímetro

Perfil	Dimensiones							Términos de sección									Agujeros			Peso		
	h mm	b mm	e mm	e <sub>1</sub> =r mm	r <sub>1</sub> mm	h <sub>1</sub> mm	u mm	A cm <sup>2</sup>	S <sub>x</sub> cm <sup>3</sup>	I <sub>x</sub> cm <sup>4</sup>	W <sub>x</sub> cm <sup>3</sup>	i <sub>x</sub> cm	I <sub>y</sub> cm <sup>4</sup>	W <sub>y</sub> cm <sup>3</sup>	i <sub>y</sub> cm	I <sub>t</sub> cm <sup>4</sup>	c cm	m cm	w mm	a mm	p kp/m	
UPN 80	80	45	6,0	8,0	4,0	46	312	11,0	15,9	106	26,5	3,10	19,4	6,36	1,33	2,24	1,45	2,67	25	13	8,64	C
UPN 100	100	50	6,0	8,5	4,5	64	372	13,5	24,5	206	41,2	3,91	29,3	8,49	1,47	2,96	1,55	2,93	30	13	10,60	P
UPN 120	120	55	7,0	9,0	4,5	82	434	17,0	36,3	364	60,7	4,62	43,2	11,10	1,59	4,30	1,60	3,03	30	17	13,40	P
UPN 140	140	60	7,0	10,0	5,0	98	489	20,4	51,4	605	86,4	5,45	62,7	14,80	1,75	6,02	1,75	3,37	35	17	16,00	P
UPN 160	160	65	7,5	10,5	5,5	115	546	24,0	68,8	925	116,0	6,21	85,3	18,30	1,89	7,81	1,84	3,56	35	21	18,80	P
UPN 180	180	70	8,0	11,0	5,5	133	611	28,0	89,6	1350	150,0	6,95	114,0	22,40	2,02	9,98	1,92	3,75	40	21	22,00	P
UPN 200	200	75	8,5	11,5	6,0	151	661	32,2	114,0	1910	191,0	7,70	148,0	27,00	2,14	12,60	2,01	3,94	40	23	25,30	P
UPN 220	220	80	9,0	12,5	6,5	167	718	37,4	146,0	2690	245,0	8,48	197,0	33,60	2,30	17,00	2,14	4,20	45	23	29,40	P
UPN 240	240	85	9,5	13,0	6,5	184	775	42,3	179,0	3600	300,0	9,22	248,0	39,60	2,42	20,80	2,23	4,39	45	25	33,20	P
UPN 260	260	90	10,0	14,0	7,0	200	834	48,3	221,0	4820	371,0	9,99	317,0	47,70	2,56	23,70	2,36	4,66	50	25	37,90	P
UPN 280	280	95	10,0	15,0	7,5	216	890	53,3	266,0	6280	448,0	10,90	399,0	57,20	2,74	33,20	2,53	5,02	50	25	41,80	P
UPN 300	300	100	10,0	16,0	8,0	232	950	58,8	316,0	8030	535,0	11,70	495,0	67,80	2,90	40,60	2,70	5,41	55	25	46,20	P