



CATÁLOGO

PERFILERIA PARA PLACAS DE YESO



KM Steel Aluminium

MONTANTES

Perfil metálico de acero galvanizado fabricado mediante perfilado en frío, en forma de "C".

Alma con perforaciones en forma ovalada para permitir el paso de instalaciones.

En las caras laterales lleva un moleteado para facilitar la fijación mecánica de las placas.

Elemento Vertical de la estructura autoportante para la instalación de sistemas de obra seca con placa de yeso laminado y absorción de los esfuerzos propios de sus elementos.

Longitud estándar: 2,70 / 3,40 / 3,50 / 3,60 / 3,70 / 4,00 ml (Otras longitudes bajo consulta)

Tipo de Acero: DX51D

Recubrimiento: Galvanizado Z140 g/m².

Aspecto Recubrimiento: NA, Ordinario. (Estrella Minimizada).

Espesor: 0,6 ± 0,04mm (0,56min)

Torsión Máxima: 1º/ml

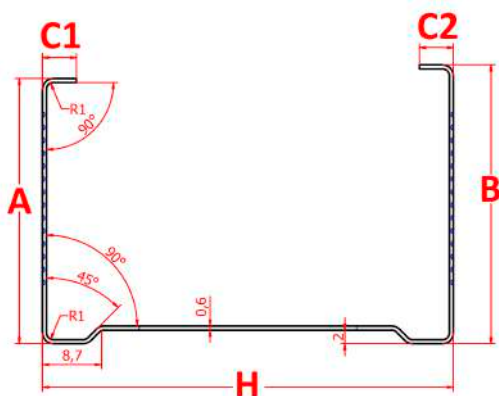
Radios Interiores Perfil: 1 mm.

Norma de Fabricación: EN 14.195, CE, NF y ATEDY.

Comportamiento al fuego: Euroclase: A1 (No combustible. Sin contribución, grado máximo)



SECCIÓN



Longitud	Nº Taladros
L < 2700mm	5
2700 ≤ 3000	6
L ≥ 3000	7

PRODUCTOS DISPONIBLES

PRODUCTO	DIMENSIONES (mm)					PRESENTACIÓN	
	C1	C2	A	B	H	Uds. PAQUETE	Uds. PALET
M48/35	5	5	34	36	46,50	10	480
M62/40	5	5	39	41	60,50	10	280
M70/37	5	5	36	38	69,50	10	250
M90/40	5	5	39	41	88,50	10	200
M100/40	5	5	39	41	98,50	10	200
M125/40	5	5	39	41	123,50	10	200

RAILES / CANALES

Perfil metálico de acero galvanizado fabricado mediante Laminación en frío, en forma de "U".

Elemento horizontal de la estructura autoportante para la instalación de Sistema de obra seca con placa de yeso laminado y aborción de los elementos propios de sus elementos.

Con el fin de garantizar una mayor seguridad, consta de una doblez adicional en las aristas superiores de las alas.

Longitud estándar: 3000 mm (Otras longitudes bajo consulta)

Tipo de Acero: DX51D

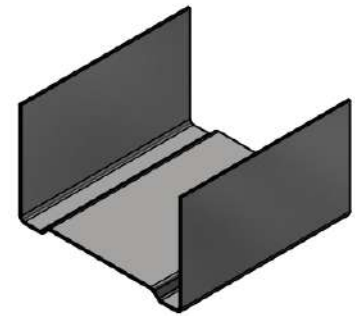
Recubrimiento: Galvanizado Z275 g/m².

Aspecto Recubrimiento: NA, Ordinario. (Estrella Minimizada).

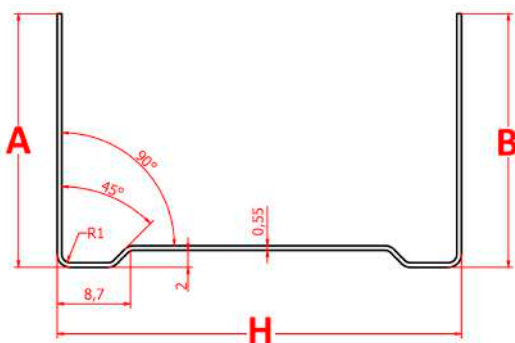
Espesor: 0,55 ± 0,05mm

Norma de Fabricación: EN 14.195, CE, NF y ATEDY.

Comportamiento al fuego: Euroclase: A1 (No combustible. Sin contribución, grado máximo)



SECCIÓN



PRODUCTOS DISPONIBLES

PRODUCTO	DIMENSIONES (mm)			PRESENTACIÓN	
	A	B	H	Uds. PAQUETE	Uds. PALET
R48/30	30	30	48	10	560
R62/30	30	30	62	10	490
R70/30	30	30	70,6	10	350
R90/30	30	30	90	10	280
R100/30	30	30	100	10	280
R125/30	30	30	125	10	280

TC

Perfil metálico de acero galvanizado fabricado mediante Laminación en frío.

Se utiliza en la realización de trasdosados autoportantes y techos.

Con el fin de garantizar una mayor seguridad, consta de una doblez adicional en las aristas superiores de las alas.

La cara interior lleva un moleteado continuo, para facilitar la colocación de las placas.

Longitud estándar: 3000 mm y 5300mm (Otras longitudes bajo consulta)

Tipo de Acero: DX51D

Recubrimiento: Galvanizado Z140 g/m².

Aspecto Recubrimiento: NA, Ordinario. (Estrella Minimizada).

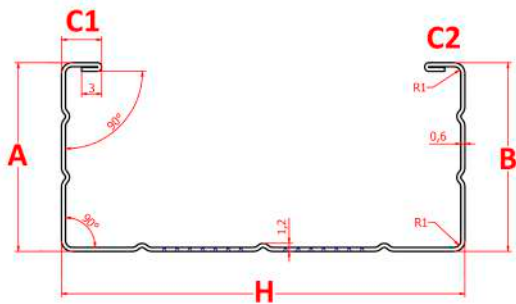
Espesor: 0,6 ± 0,04mm (0,56min)

Norma de Fabricación: EN 14.195, CE, NF y ATEDY.

Comportamiento al fuego: Euroclase: A1 (No combustible. Sin contribución, grado máximo)



SECCIÓN



PRODUCTOS DISPONIBLES

PRODUCTO	DIMENSIONES (mm)					PRESENTACIÓN	
	C1	C2	A	B	H	Uds. PAQUETE	Uds. PALET
F530/45	6	6	18	18	45	10	360
F530/47	6	6	18	18	47	10	360
F60/28	6	6	28	28	60	10	420

CR2 (Angular)

Perfil metálico de acero galvanizado fabricado mediante Laminación en frío.

Elemento de remate de esquina para la instalación de sistemas de obra seca con placa de yeso laminado.

Las superficies estarán exentas de grasa.

Longitud estándar: 3000mm (Otras longitudes bajo consulta)

Tipo de Acero: DX51D

Recubrimiento: Galvanizado Z275 g/m².

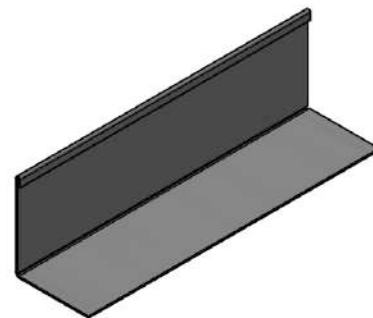
Aspecto Recubrimiento: NA, Ordinario. (Estrella Minimizada).

Espesor: 0,55 ± 0,05mm

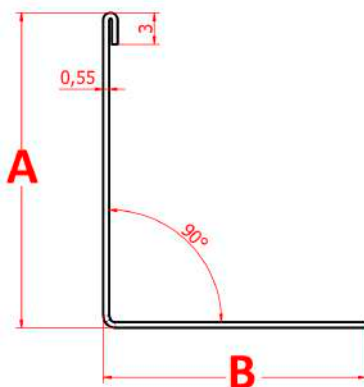
Torsión Máxima: 1º/ml

Norma de Fabricación: EN 14.195, CE, NF y ATEDY.

Comportamiento al fuego: Euroclase: A1 (No combustible. Sin contribución, grado máximo)



SECCIÓN



PRODUCTOS DISPONIBLES

PRODUCTO	DIMENSIONES (mm)		PRESENTACIÓN	
	A	B	Uds. PAQUETE	Uds. PALET
CR 23/34	34	22,5	10	540
CR 25/30	30	25	10	540

ÓPTIMA

Perfil metálico de acero galvanizado fabricado mediante Laminación en frío.

Perfil perimetral en forma de U que se emplea en la instalación de techos continuos de estructura F-45/47. Una vez que el extremo del perfil F-45/47 queda alojado en el interior del perfil clip, evita que éste se levante al atornillar las placas de yeso laminado.

Longitud estándar: 3000 mm (Otras longitudes bajo consulta)

Tipo de Acero: DX51D

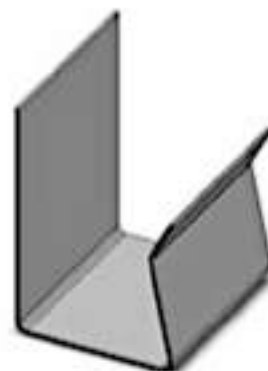
Recubrimiento: Galvanizado Z275 g/m².

Aspecto Recubrimiento: NA, Ordinario. (Estrella Minimizada).

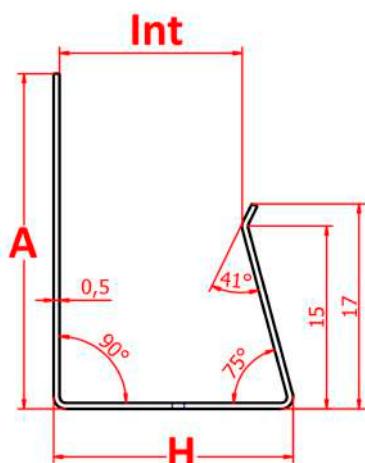
Espesor: 0,55 ± 0,05mm

Norma de Fabricación: EN 14.195, CE, NF y ATEDY.

Comportamiento al fuego: Euroclase: A1 (No combustible. Sin contribución, grado máximo)



SECCIÓN



PRODUCTOS DISPONIBLES

PRODUCTO	DIMENSIONES (mm)			PRESENTACIÓN	
	A	H	Int.	Uds. PAQUETE	Uds. PALET
P ÓPTIMA	28	20	16	10	420

OMEGAS

Perfil metálico de acero galvanizado fabricado mediante Laminación en frío.
Elemento en forma de omega, cuyas alas sirven para anclar el perfil al muro o estructura soporte, conformando la estructura para la realización de trasdosados semidirectos o techos continuos.

Longitud estándar: 3000 m (Otras longitudes bajo consulta)

Tipo de Acero: DX51D

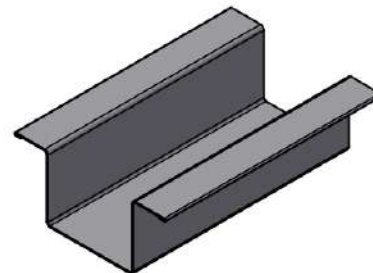
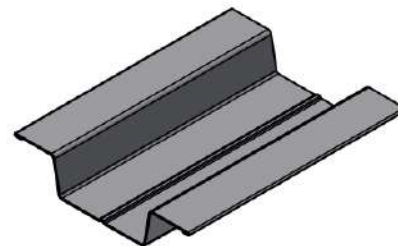
Recubrimiento: Galvanizado Z275 g/m².

Aspecto Recubrimiento: NA, Ordinario. (Estrella Minimizada).

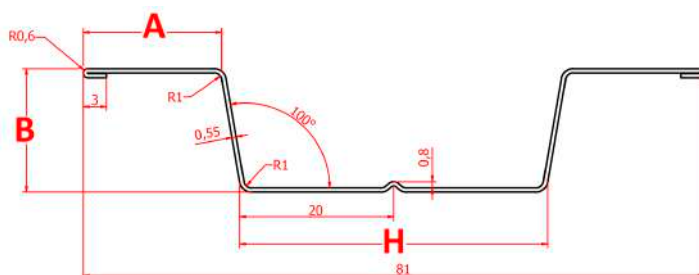
Espesor: 0,55 ± 0,05mm

Norma de Fabricación: EN 14.195, CE, NF y ATEDY.

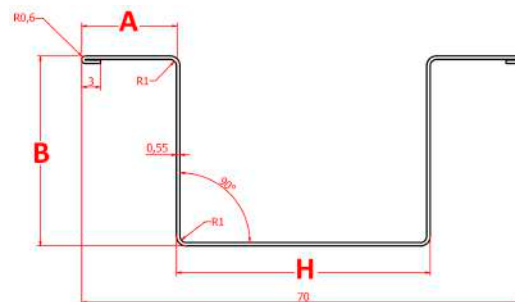
Comportamiento al fuego: Euroclase: A1 (No combustible. Sin contribución, grado máximo)



SECCIÓN



OM 16/82



OM 30/70

PRODUCTOS DISPONIBLES

PRODUCTO	DIMENSIONES (mm)			PRESENTACIÓN	
	A	B	H	Uds. PAQUETE	Uds. PALET
OM 30/70	15	30	40	10	630
OM 16/82	18	16	40	10	720

PERFIL U

Perfil metálico de acero galvanizado fabricado mediante Laminación en frío.

Perfil perimetral en forma de U que se emplea en la instalación de techos continuos de estructura simple o doble. Sistemas de fijación por clip o atornillado, tanto para trasdosado o falsostechos.

Longitud estándar: 3 ml (Otras longitudes bajo consulta)

Tipo de Acero: DX51D

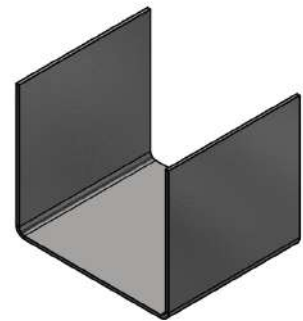
Recubrimiento: Galvanizado Z275 g/m².

Aspecto Recubrimiento: NA, Ordinario. (Estrella Minimizada).

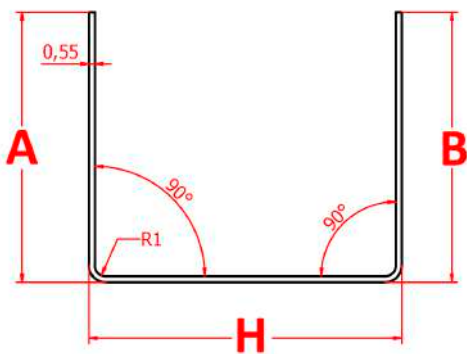
Espesor: 0,55 ± 0,05mm

Norma de Fabricación: EN 14.195, CE, NF y ATEDY.

Comportamiento al fuego: Euroclase: A1 (No combustible. Sin contribución, grado máximo)



SECCIÓN



PRODUCTOS DISPONIBLES

PRODUCTO	DIMENSIONES (mm)			PRESENTACIÓN	
	A	B	H	Uds. PAQUETE	Uds. PALET
U 29/25	25	25	29	10	320

CONTACTO

Telf / whatsapp / Telegram

+ 34 672 204 866

Mail: info@kmsteel.es



KM Steel Aluminium